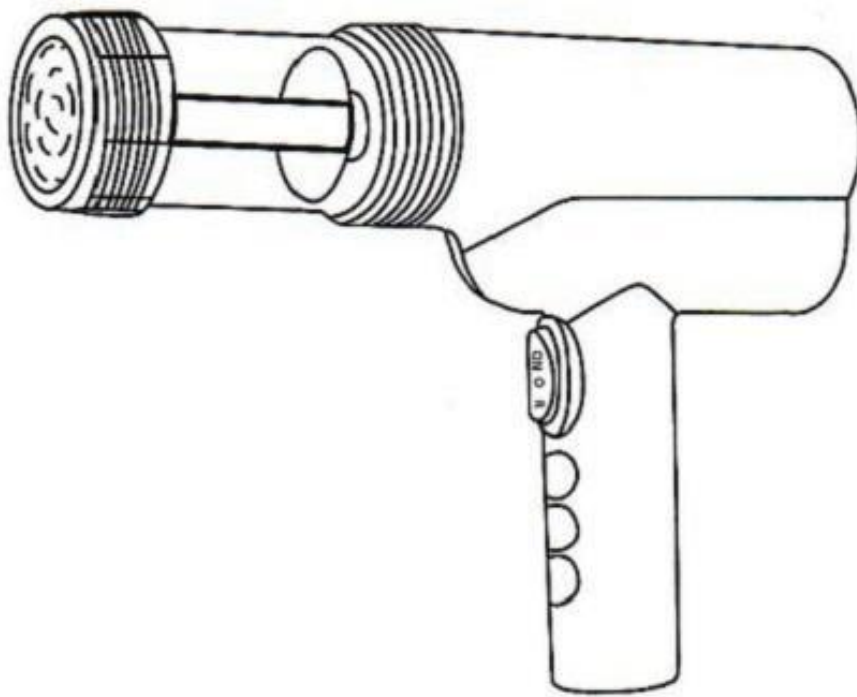


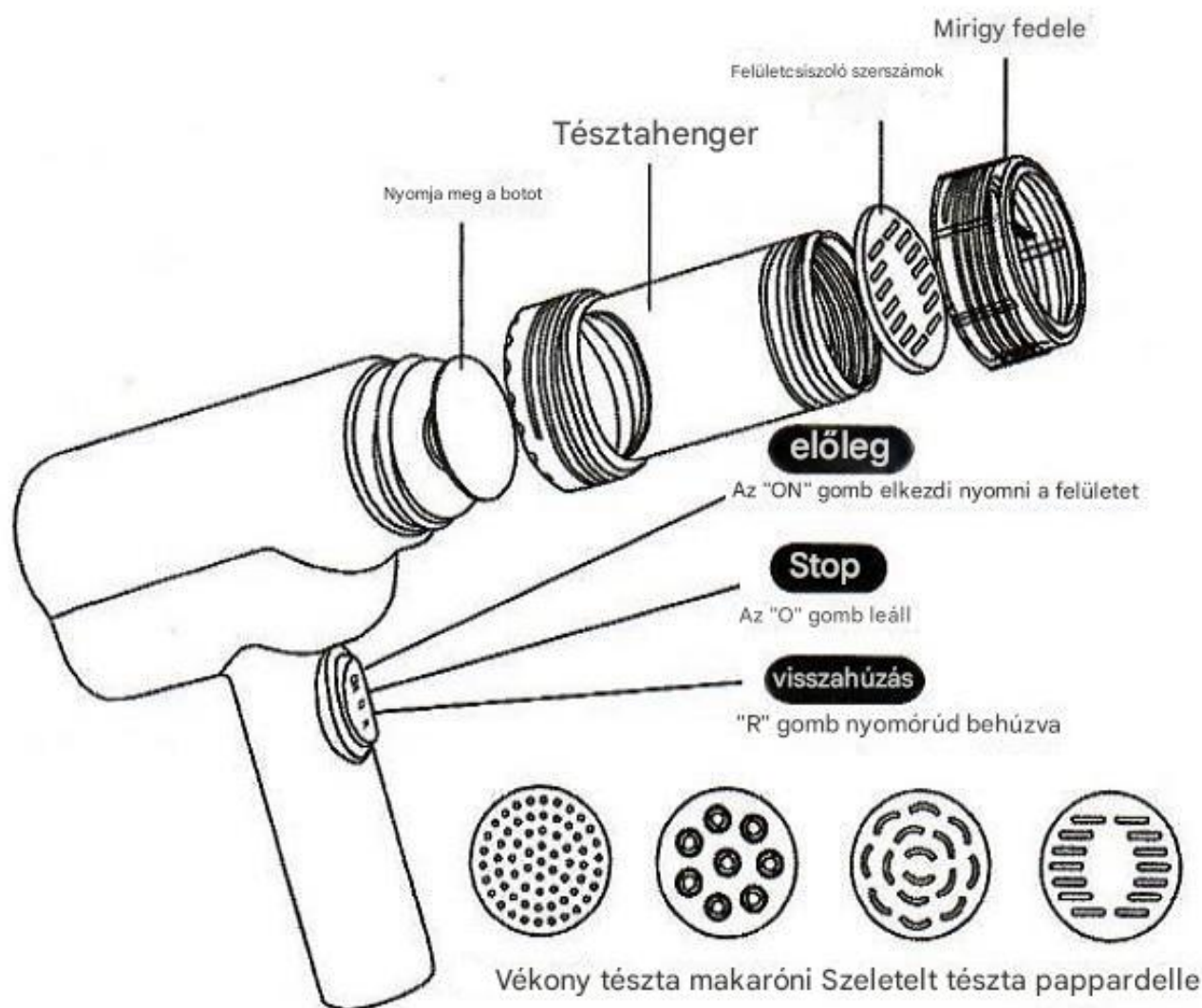
Kézi tésztagép

Kérjük, használat előtt figyelmesen olvassa el ezt a kézikönyvet, és őrizze meg megfelelően

LB-020 Használati utasítás



A csomagban lévő termék az irányadó

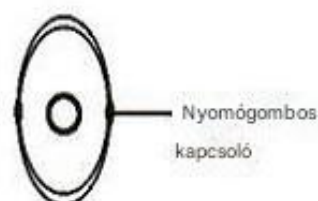


Csomagolási részlet	Tésztakészítő	Lisztes vödör	Elűjső borító	Noodle Tésztavágo	Makaróni Mérőpohár	Töltő kábel	specifikáció
	1	1	4	1	1	1	1

Használati mód

A termék első használata előtt győződjön meg arról, hogy az akkumulátor teljesen fel van töltve, és tisztítson meg minden olyan tartozékot, amely érintkezésbe kerül az összetevőkkel.

Működési felület leírása:



Nyomógombos kapcsoló: A nyomógombos kapcsoló "BE" állásban van, a nyomópanel pedig kifelé van tolvá, ami "R" állásban van.

A lemez visszahúzódik "O" pozícióba, és a gép leáll.

Megjegyzés: A gép tolórúdjának mozgáskorlátozója van, az előre- vagy hátrátolás a pozícióba automatikusan leáll.

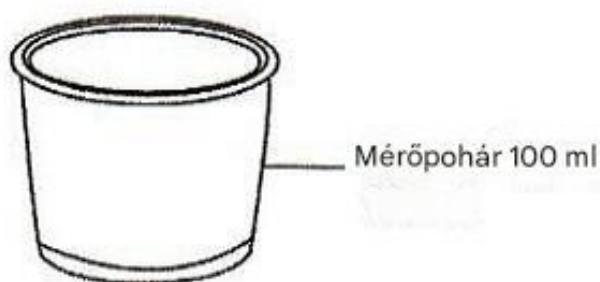
Használati utasítás

1. a terméket az első használat előtt teljesen fel kell tölteni.

2. Keverjük össze a tésztát

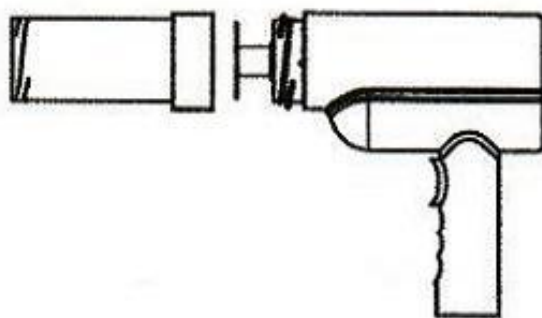
Használjon felszerelt mérőedényt 2:1 arányú arc és víz tömegével.

Állítsa be egyenletesen a felületet és a vizet, amíg Ne érintse meg a kezét.



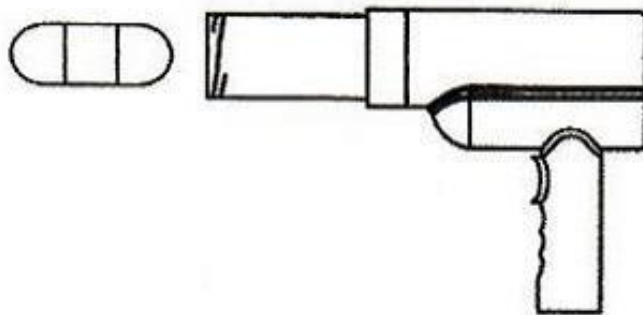
3. Jelenjen meg

(1) Nyomja meg a vissza gombot, hogy a tolórudat a legrövidebb állapotba zsugorítsa, és húzza meg a tartót a homlokcsővel. (Az óramutató járásával megegyező irányba húzza meg)

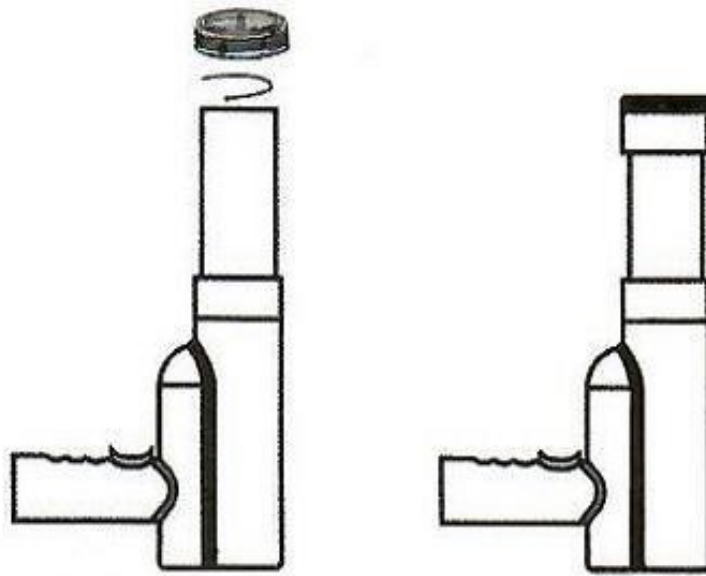


(2) Nyújtsa ki a tésztát oszlop alakúra, és tegye a tésztás vödörbe.

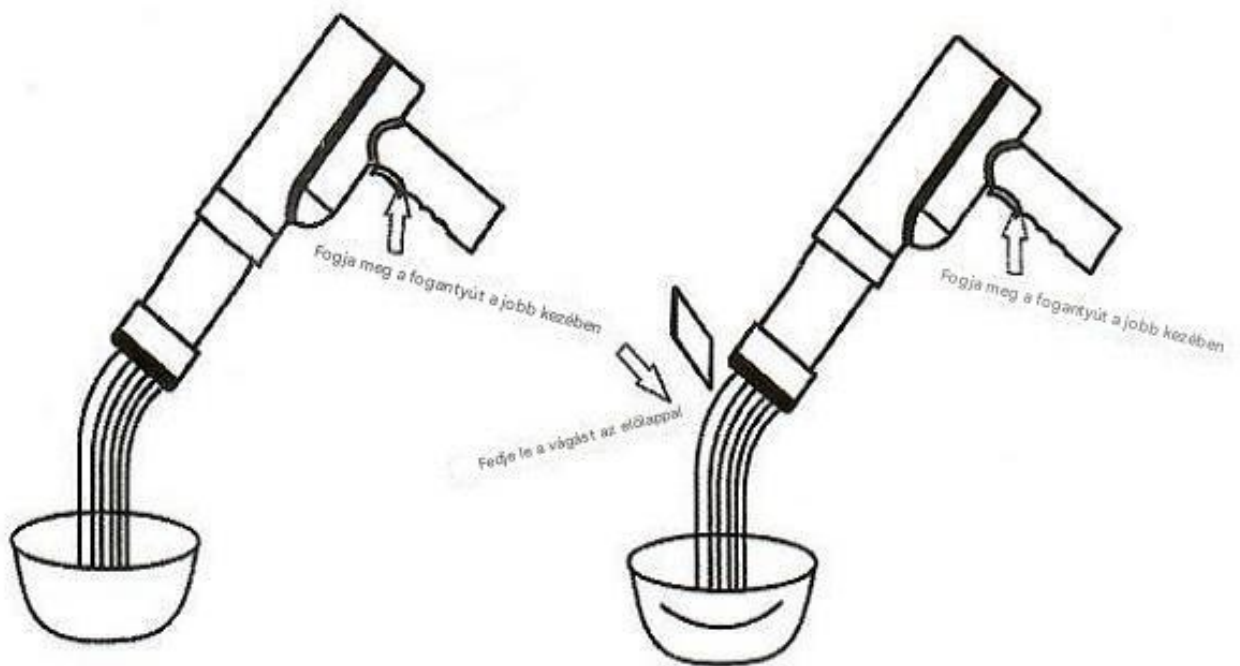
A teteje nem haladja meg a hordó száját



(3) Húzza meg a telepített tartót és az elülső fedelet. (Az óramutató járásával megegyező irányba húzza meg).



(4) Tartsa a fogantyút jobb kézzel, nyomja meg a be/készülési állapotot a bal kezével 1 másodpercig, és nyomja meg az előre gombot, mielőtt a gép készületi állapotba kerül. a gép automatikusan leáll, ha előrejön; Vágni fog Az arcvágó kés az elülső burkolathoz van rögzítve, és levágja az arcot.



(5) A szakasz befejezése után tartsa lenyomva a vissza gombot 1 másodpercig a hátramenethez, és a tolórúd az elülső kanál belsejében a visszafelé mozduláshoz

A gép automatikusan leáll, miután elérte az eredeti helyzetet; Tartsa lenyomva a Be/készület gombot a tápellátás és a Kikapcsolás jelzőfény kikapcsolásához. Csavarja le a hordót és a fedelet, majd tisztítsa meg a következő használathoz.

Meleg emlékeztető

1. Az alkatrészek időben történő tisztítása, hogy hosszú idő után ne penészedjen.
2. a tészta közvetlenül a forrásban lévő vízbe kerülve biztosíthatja, hogy a tészta jobb ízű legyen, és elkerülhető, hogy a tészta ragadjon.
3. az extrudálási folyamat elején a tésztában lévő kis buborékok eltörnek, és „ropogó” hangot adnak ki,
Ez normális jelenség.

Tisztítás és karbantartás

1. Használat után kapcsolja ki a kapcsolót, és időben tisztítsa meg a terméket.
2. ne használjon vizet vagy más folyadékot a gép mosásához, hogy elkerülje a termék károsodását.
3. Ha hosszabb ideig nem használja, tartsa tisztán a terméket, és tegye szárazon, szellőztetett, kerülje a közvetlen napfényt
4. a termék burkolata, vágókés, arc vödör, levehető és vízzel mosható.
Más nagyszámítógépek és nyomófelület-nyomók nedves ruhával tisztíthatók.
- 5.a liszt használata után szárítás után könnyebben tisztítható

Kivételkezelés

1. termékek, mint például abnormális körülmények: rendellenes zaj, szag, füst stb., azonnal le kell szakítani az áramellátást, le kell állítani a használatát.
2. Ha a termék nem működik, ellenőrizze, hogy az akkumulátor elegendő-e.
3. Ha a termék a fenti ellenőrzés után sem működik megfelelően, forduljon a kijelölt karbantartó központhoz karbantartás céljából.

Gyakori hibák és hibaelhárítási módszerek

Hibajelenség	Ok elemzés	Ok elemzés
Feltöltés felszólítás nélkül	A töltőkábel nincs megfelelően csatlakoztatva	Ellenőrizze a töltőkábel csatlakozását
Munka közben álljon meg, nincs extrudáló felület	Alacsony akkumulátor	Töltse fel a terméket
	Túl száraz tészta, túlterhelés elleni védelem	Ellenőrizze, hogy nincs-e kemény idegen anyag a tésztában, az ajánlott felszíni víz gravitációs műveletnek megfelelően.

Odafigyelést igénylő ügyek

1. Használat előtt feltétlenül tisztítsa meg az elülső fedelet és az előlapot, egyéb törmelék a tolórúdban, nem kerülhet a kemény idegen testbe, a gép megsérülése esetén. Szigorúan tilos nehéz terhet rakni a gépre.
2. Ezt a terméket nem használhatják fizikai, érzékszervi vagy szellemi fogyatékossgal élő személyek (beleértve a gyermekeket is), kivéve, ha a biztonságukért felelős személy kezeli őket a készülék használatával kapcsolatban. Felügyeli vagy irányítja. Győződjön meg arról, hogy nem játszanak a termékkel
3. ez a termék kizárólag családi használatra készült, más célra ne használja.
4. a termék használata során, ha a fő test, a dob és a forma burkolata, a tolórúd sérülése vagy nyilvánvaló repedései vannak, kérjük azonnal
A sérüléssel balesetek elkerülése érdekében hagyja abba a használatát.
5. szigorúan tilos ezt a terméket szétszerelni vagy átalakítani. Ez a termék nem cserélhető lítium elektronikus elemeket tartalmaz, szigorúan tilos Szerelje szét és cserélje ki engedély nélkül.
6. ne forgassa ezt a terméket tűzhely és más magas hőmérsékletű, erős mágneses, gyúlékony és robbanásveszélyes helyek közelében, hogy ne okozzon gyártási károsodást, tüzet vagy személyi sérülést.
7. szigorúan tilos a gazdát vízbe vagy más folyadékba tenni áztatás vagy mosás céljából, hogy elkerülje a fő test károsodását.
8. munkahelyen szigorúan tilos az elülső fedelet és a tésztás vödör levételét. Ne érintse meg a nyomófelület tolórúdját, hogy elkerülje az ujjak becsipődését a visszagurulás során. Ilyen sérüléssel balesetek.
9. Dobja ki a termékeket és a termékcsomagolást, küldje be újrahasznosítás céljából az illetékes szakképzett osztályokhoz.
10. Kérjük, tárolja és használja ezt a terméket 0–40°C közötti környezetben. Töltési sebesség lehetséges 10°C alatt
A lassulás normális jelenség. 11. Ha hosszabb ideig nem használja ezt a terméket, kérjük, 6 havonta töltsse fel, hogy elkerülje az akkumulátor károsodását.
12. mint például a nyomás a felület túl száraz, túlterhelés elleni védelem, nem lehet többszörös ellenállásra kényszeríteni.
A motor károsodásának elkerülése érdekében.
13. Kérjük, a töltés során a normál gyártó által gyártott DC5V adaptert használja a biztonsági ultraalacsony feszültség követelményeinek megfelelően.

A készüléket az utasításoknak megfelelően használja, és ne használja más célra.